

## Filtro vertical de flujo medio



### VENTAJAS

- Excelente resistencia a ácidos y bases gracias al polipropileno inyectado o PVDF.
- Depósito soldado, sin juntas, sin riesgo de fugas.
- Instalación sumergida: sin riesgo de fugas fuera de la bañera.
- Instalación fuera de la bañera: ahorra espacio dentro del depósito.
- Tapa de apertura rápida.

### ESPECIFICACIONES

<b>Rendimiento</b>	
<b>Caudal (m<sup>3</sup>/h)</b>	5 -> 9
<b>Temperatura máxima (°C)</b>	80 (PP) ; 110 (PVDF)
<b>Grado de filtración (µm)</b>	0,2 -> 100

<b>Motor</b>	
<b>Potencia máxima</b>	<b>1100</b>

<b>Diseño</b>	
<b>Materiales disponibles:</b>	Polypropylène (PP) Polyfluorure de vinylidène (PVDF)

<b>Juntas:</b>	EPDM - FPM - NBR
----------------	------------------

<b>Bombas:</b>	T50 - T70 - T72 - T100 - T102 - T140 - T142
----------------	---

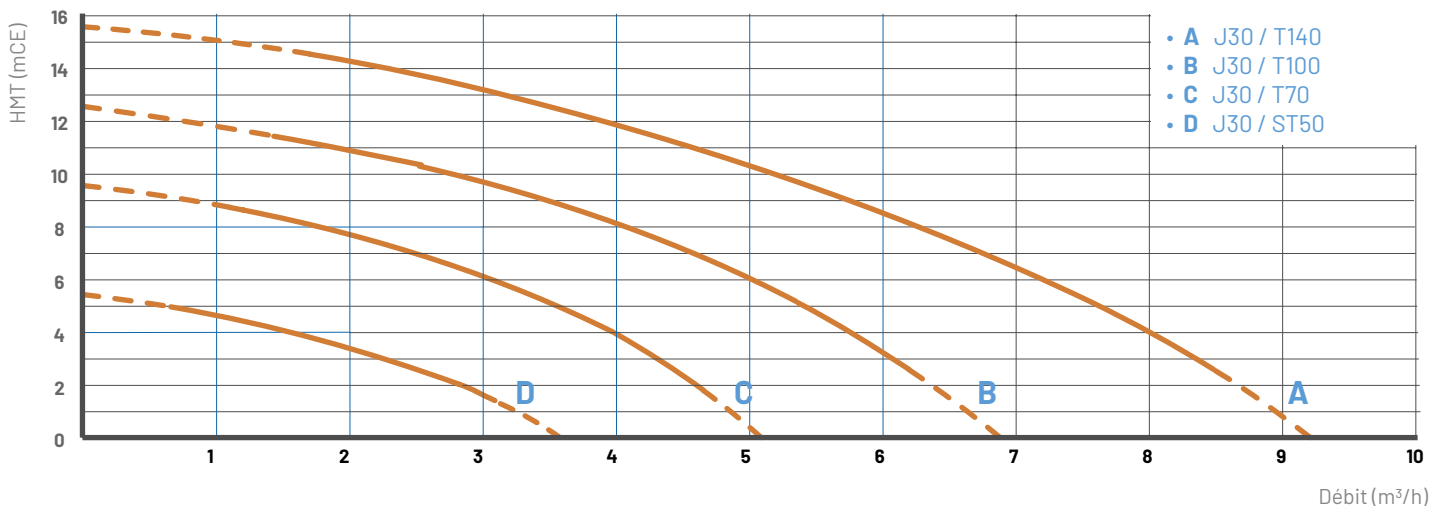
<b>Conexiones:</b>	Cannelé, Écrous, Brides, Fileté
--------------------	---------------------------------

### MEDIOS FILTRARES

- 1** Cartucho plisado LTECH: 1 x 10"
- 2** Cartuchos extruidos: 7 x 10"
- 3** Bandejas: 32 bandejas de Ø 195 mm
- 4** Carbón activado: 1 contenedor de 5,8 L

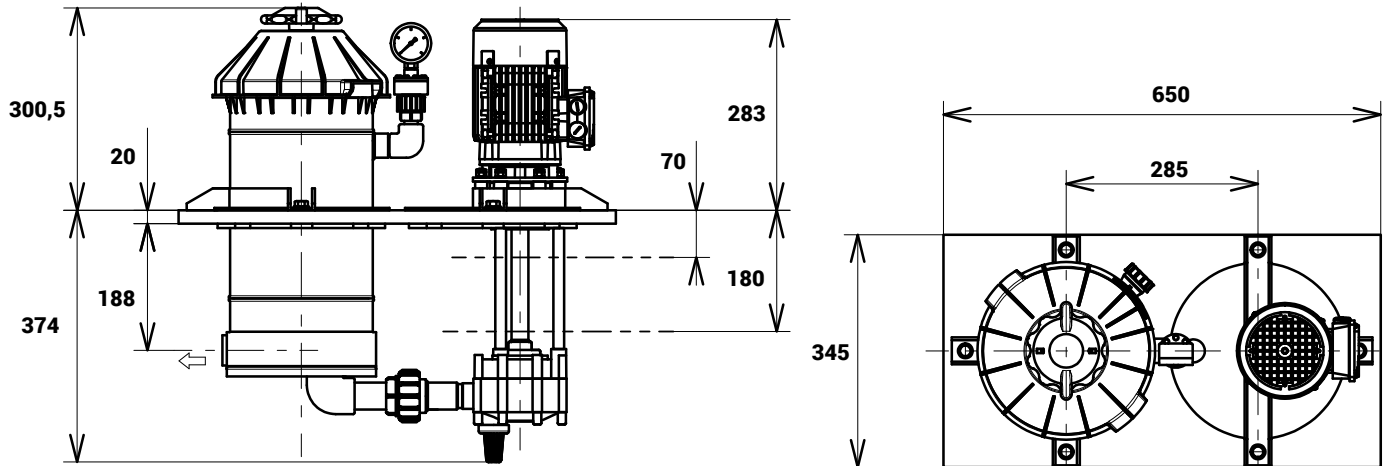


### CURVAS DE CAUDAL



**DIMENSIONES J30 - T50 / T70**

Unidades: mm



**DIMENSIONES J30 - T100 / 140**

Unidades: mm

