

## Filtro vertical de flujo medio



### VENTAJAS

Excelente resistencia a ácidos y bases gracias al polipropileno inyectado o PVDF.

Depósito soldado, sin juntas, sin riesgo de fugas.

Instalación sumergida: sin riesgo de fugas fuera de la bañera.

Instalación fuera de la bañera: ahorra espacio en el depósito.

Tapa de apertura rápida.

Opcional: eliminación de aceite con microfibras OILTECH.

### ESPECIFICACIÓN

#### Rendimiento

Caudal	5 -> 18
Temperatura máxima (°C):	80 (PP) ; 110 (PVDF)
Grado de filtración (µm):	0,2 -> 100

#### Motor

Potencia máxima (W):	2200
----------------------	------

#### Diseño

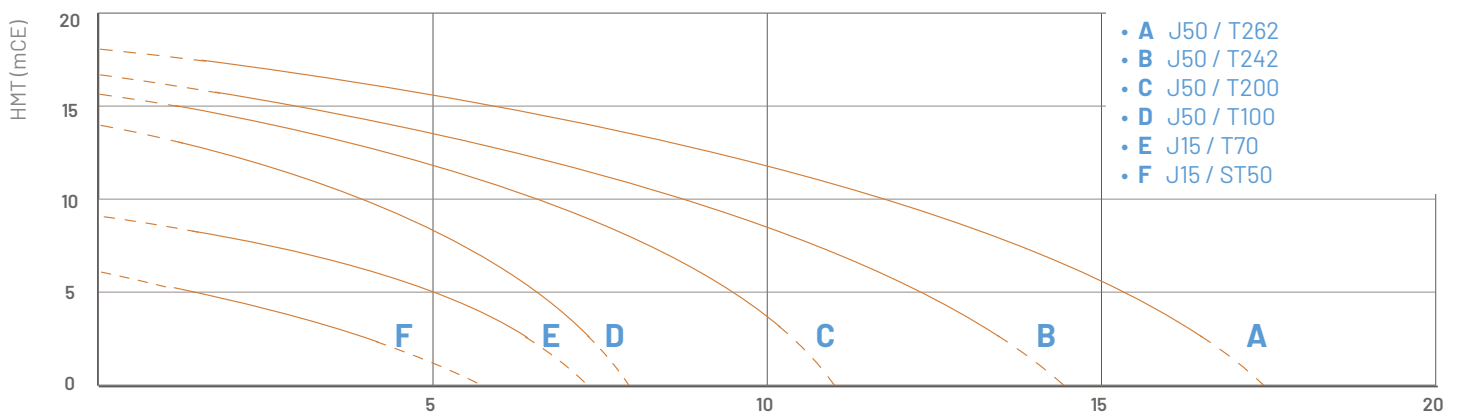
Materiales disponibles:	Polypropylène (PP) Polyfluorure de vinylidène (PVDF)
Juntas:	EPDM - FPM
Bombas:	T100, T140, T200, T242, T262
Conexiones:	Cannelé, Écrous, Brides, Fileté

### MEDIOS FILTRANTES

- 1 Cartucho plisado LTECH: 1 x 20" (5 m<sup>2</sup>)
- 2 Cartuchos extruidos: 7 x 20"
- 3 Bandejas: 64 bandejas de Ø 195 mm
- 4 Carbón activado: 1 contenedor de 11,6 L



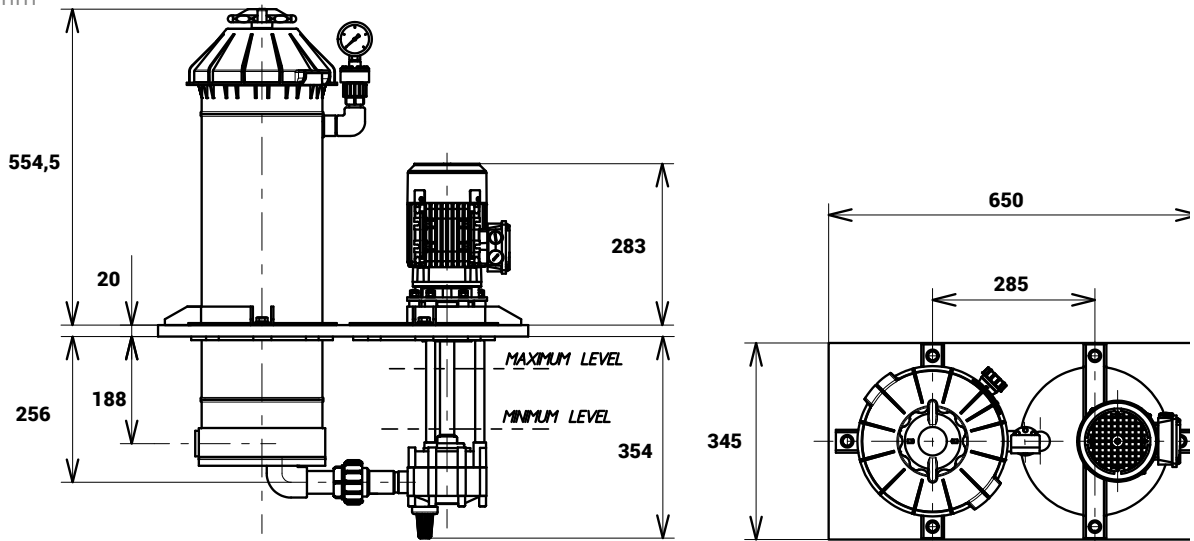
### COURBES DES DÉBITS



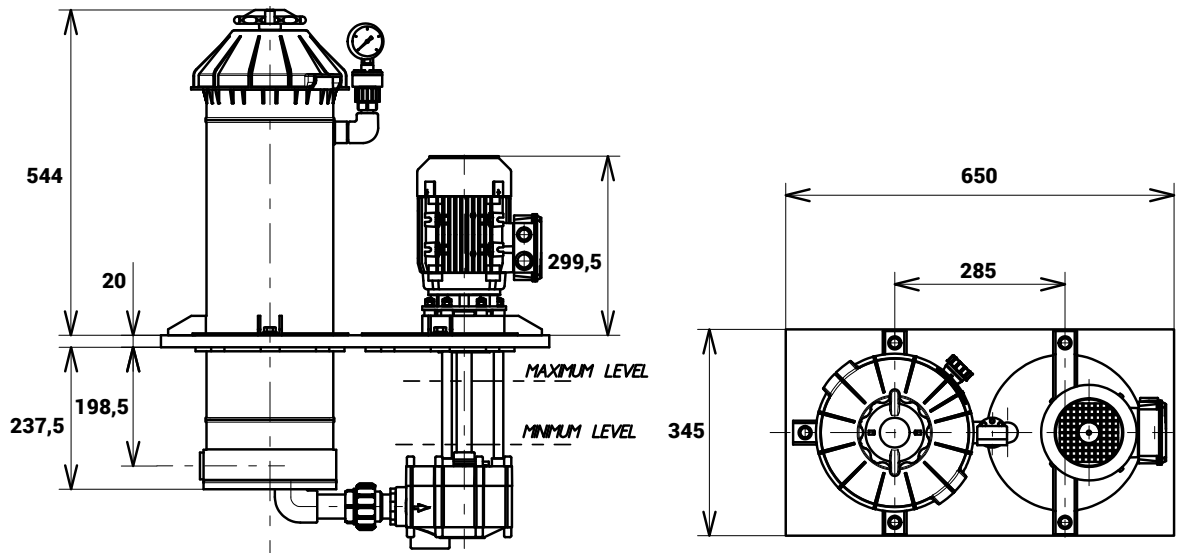
- A J50 / T262
- B J50 / T242
- C J50 / T200
- D J50 / T100
- E J15 / T70
- F J15 / ST50

**DIMENSIONES T50 / T70**

Unités : mm



**DIMENSIONES T100 - T140 / T200**



**DIMENSIONES T242**

